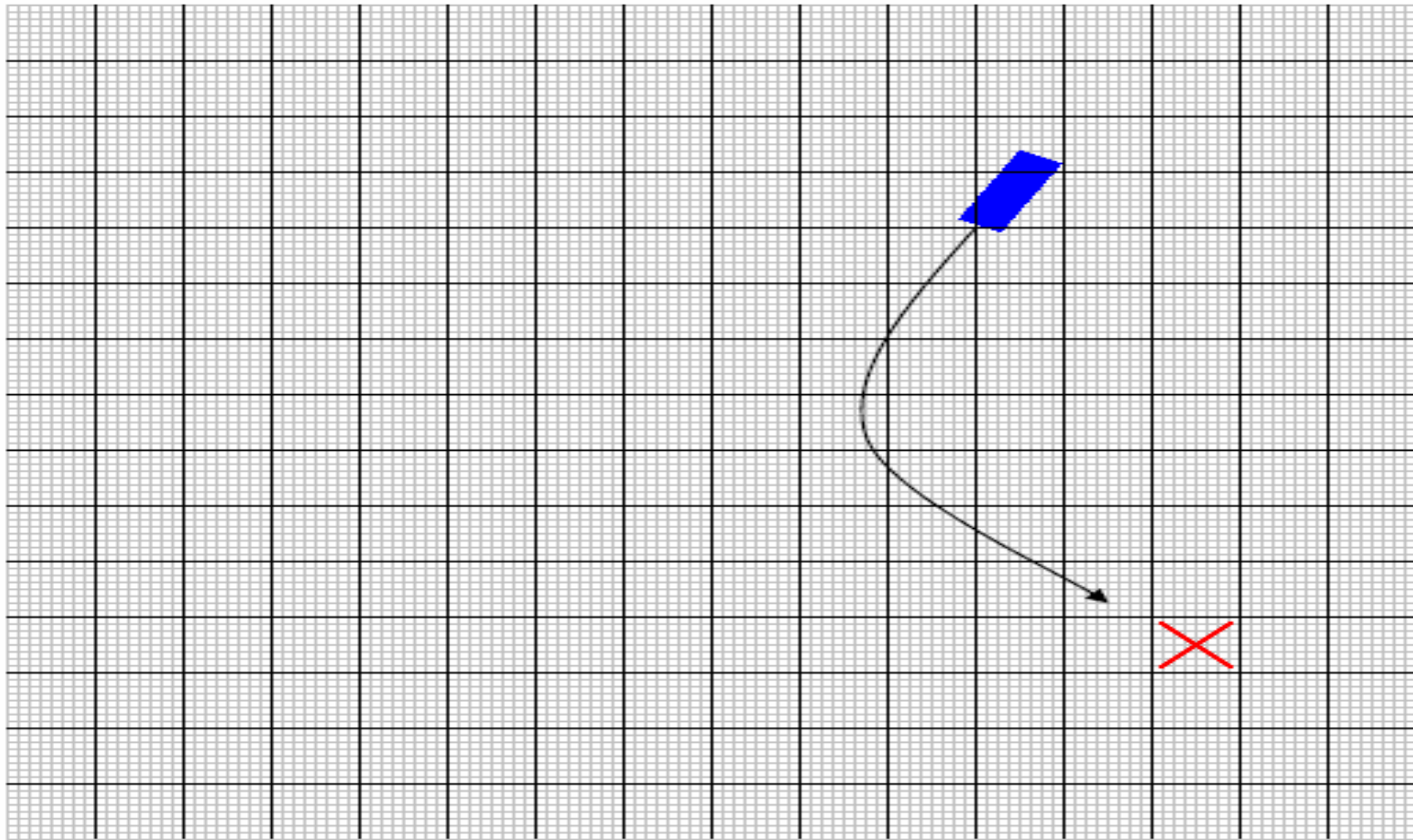

ڪنٽرل ڪريو Rover بي سيم با ڪنٽرل بازخورد ويدئويي خارجي

Daniel J.Gibson

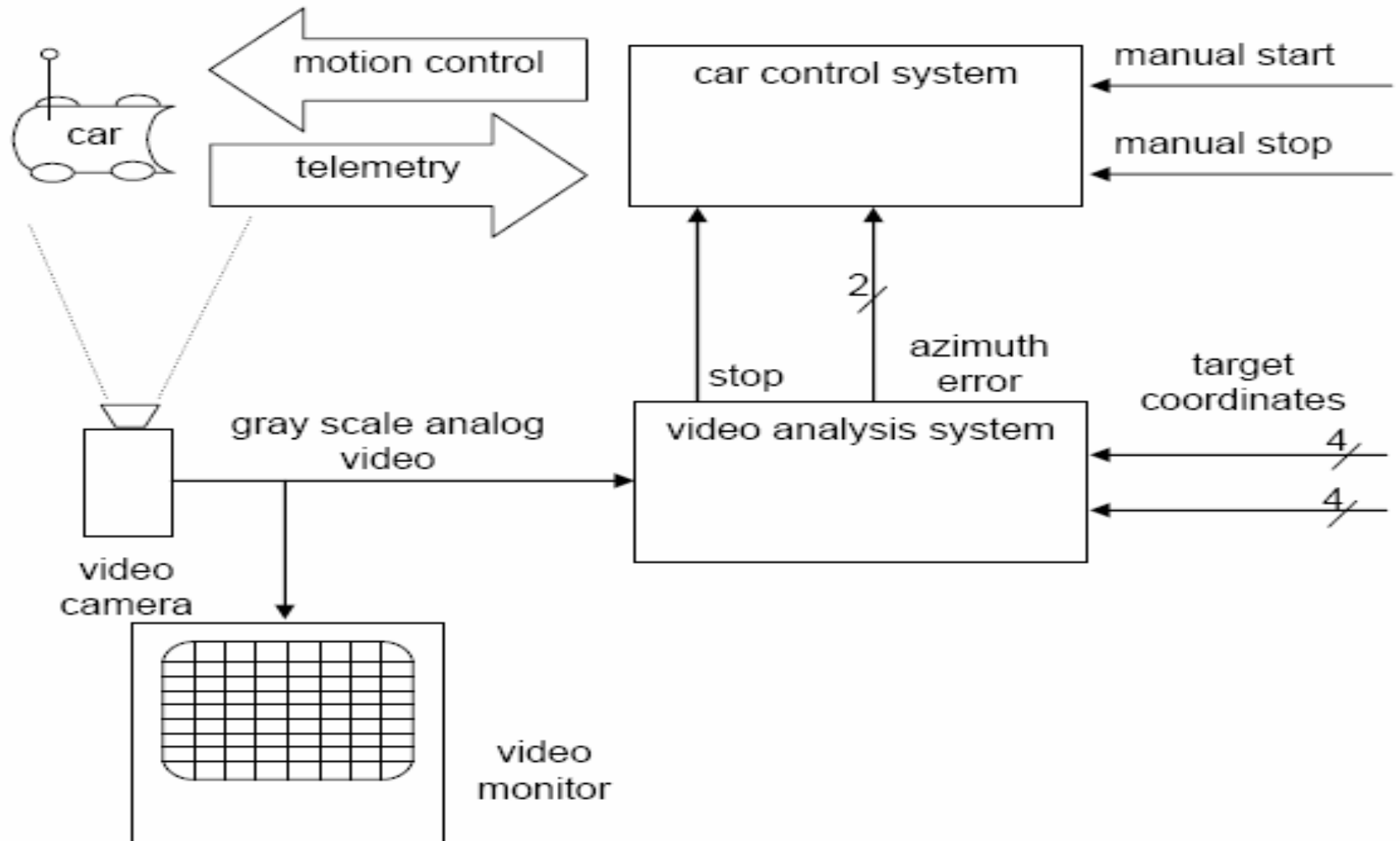
Joanne Mikkelson

26 آوريل 2004

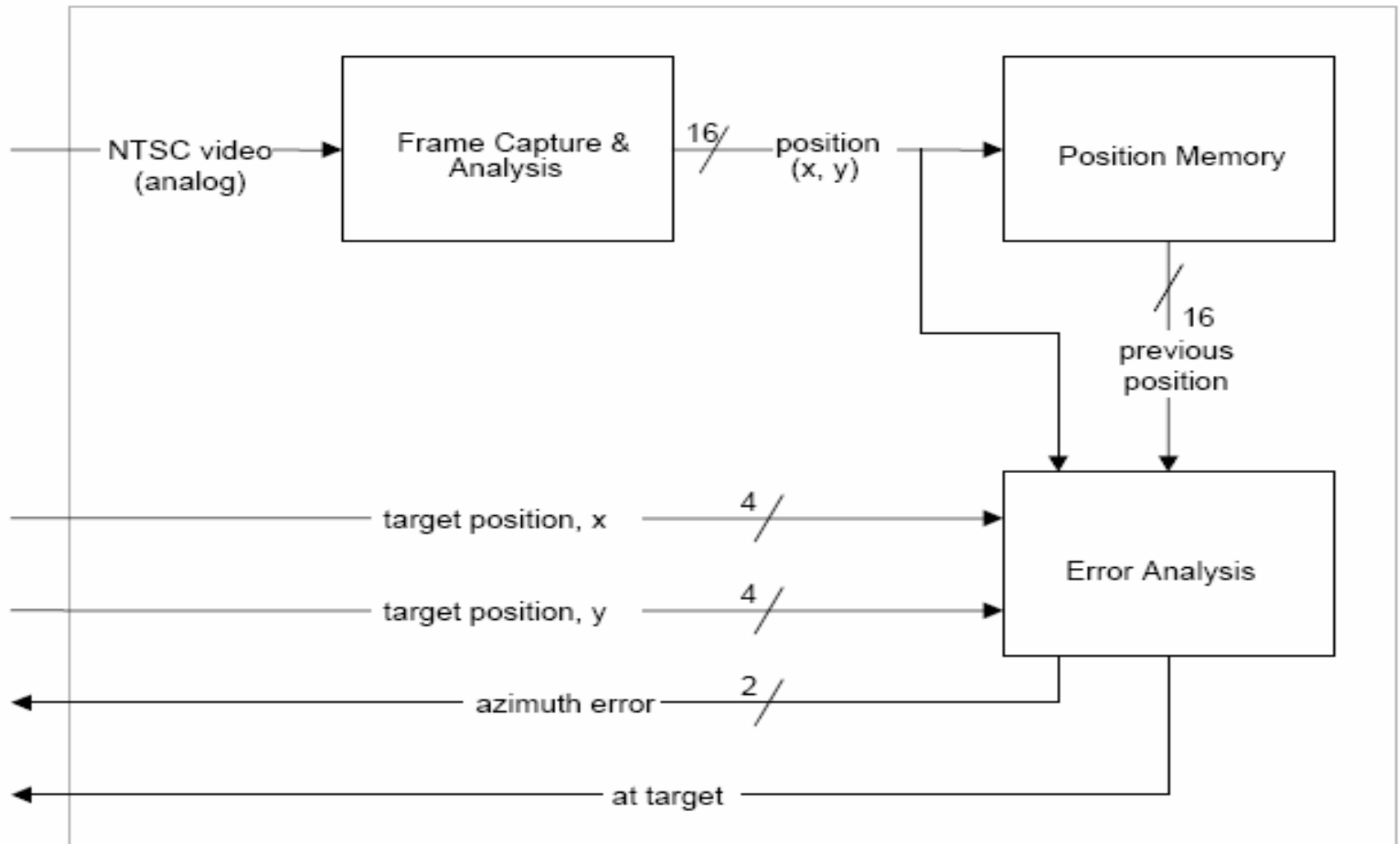
هدف پروژہ



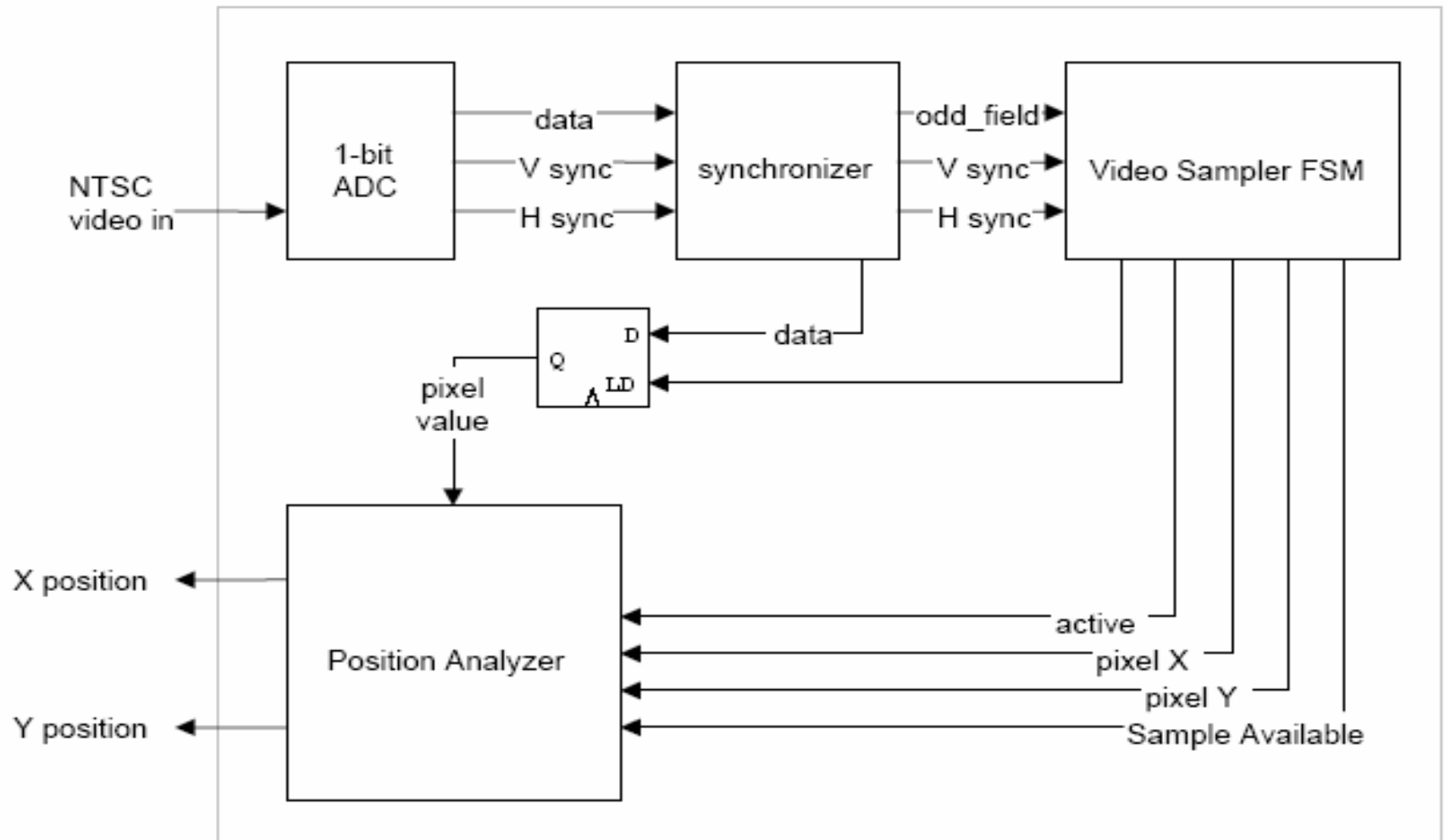
بررسی سیستم



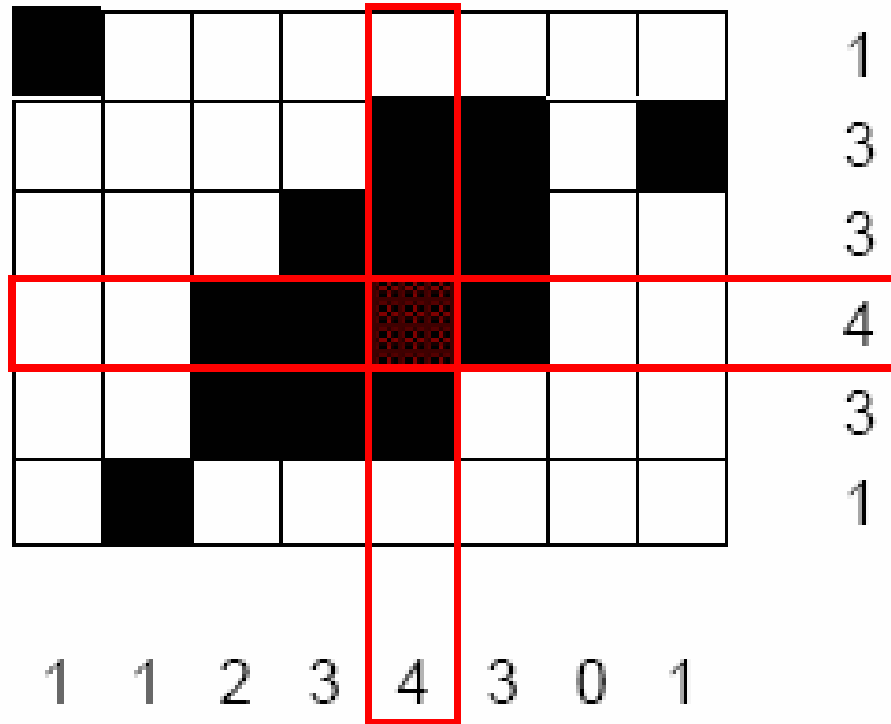
سیستم ویدئویی



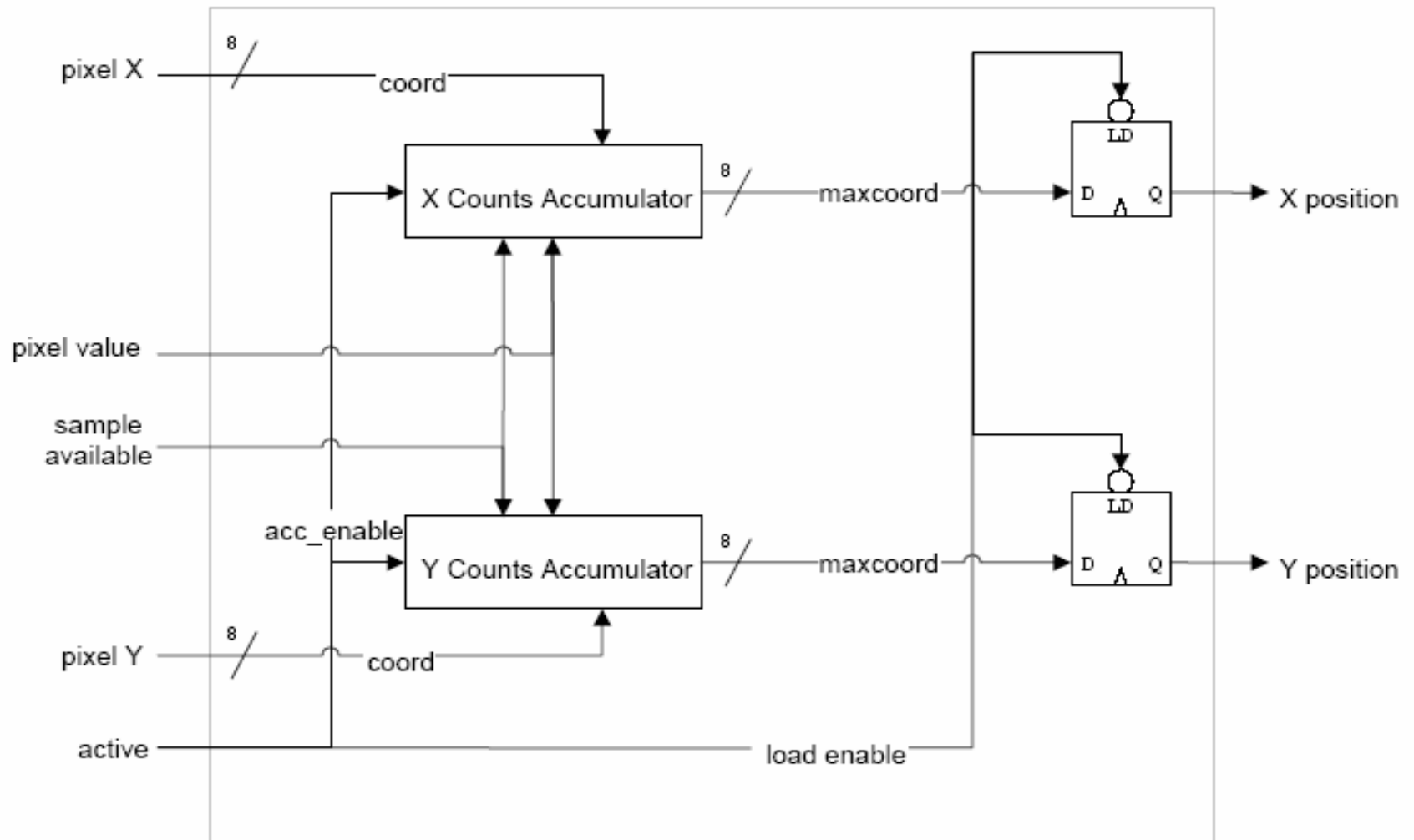
ضبط و تحليل فریم



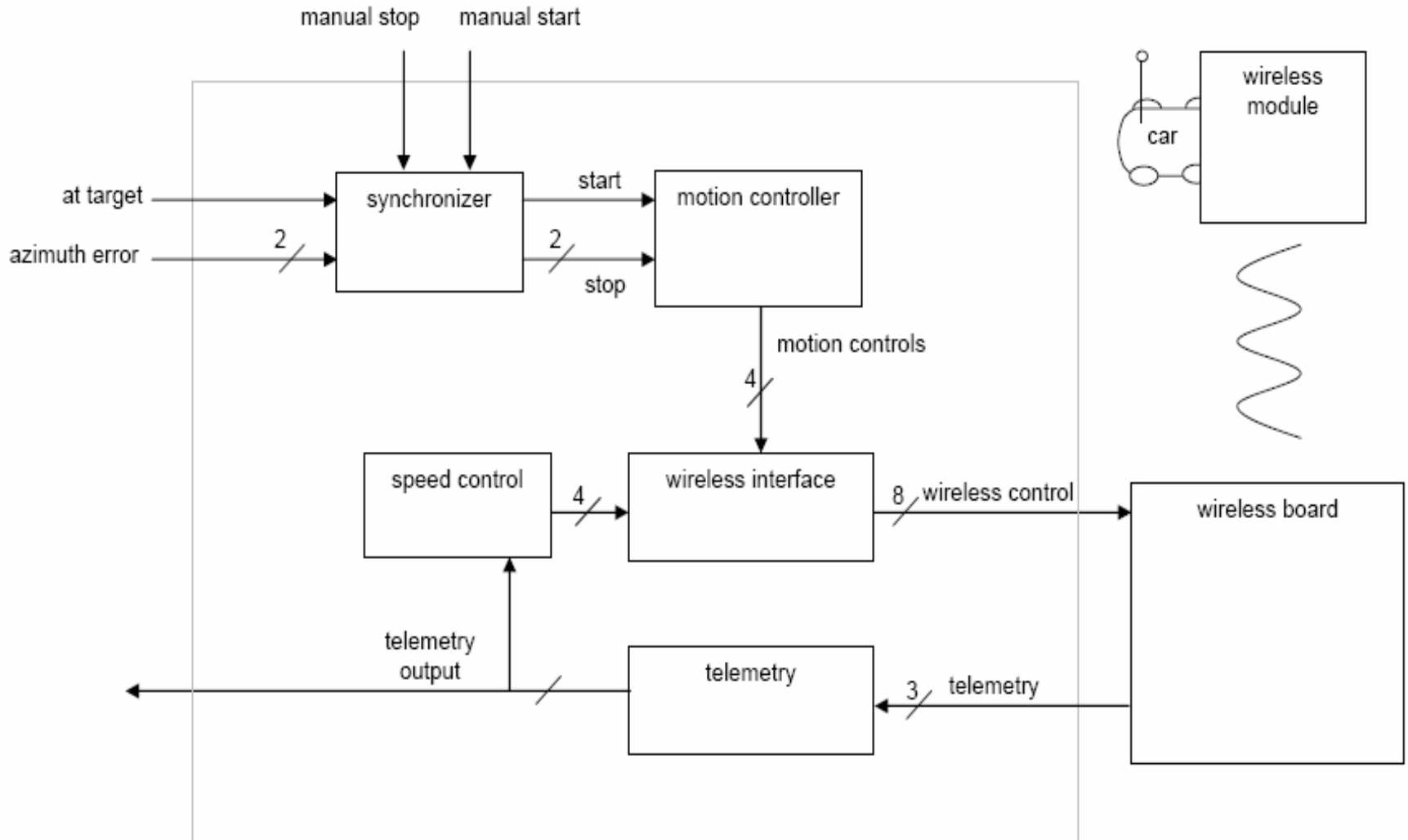
استراتژي تحليل موقعيت



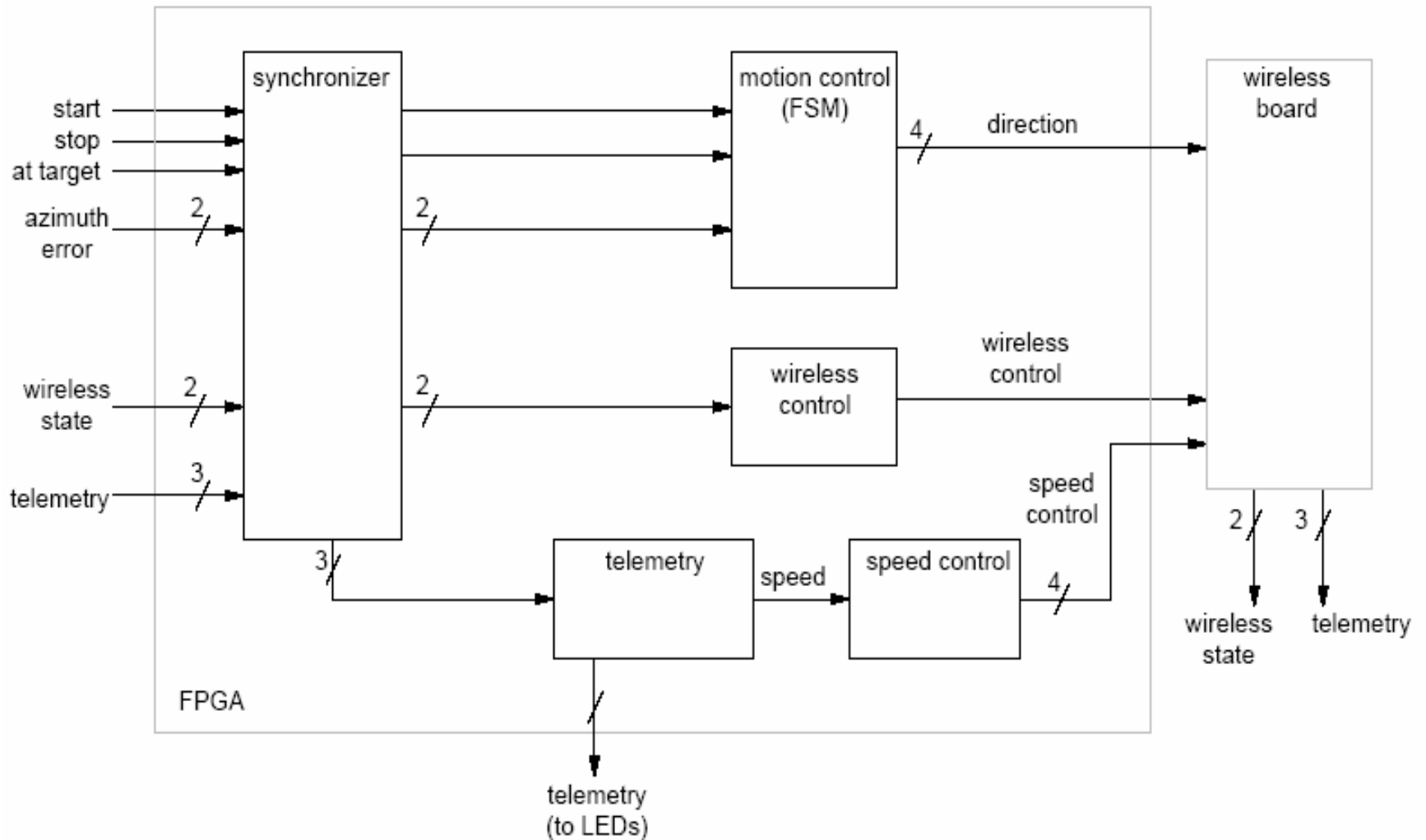
تحليل گر موقعیت



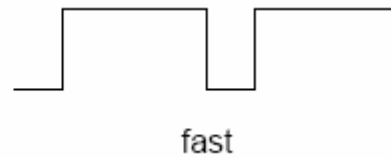
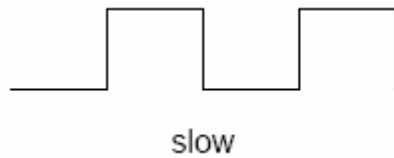
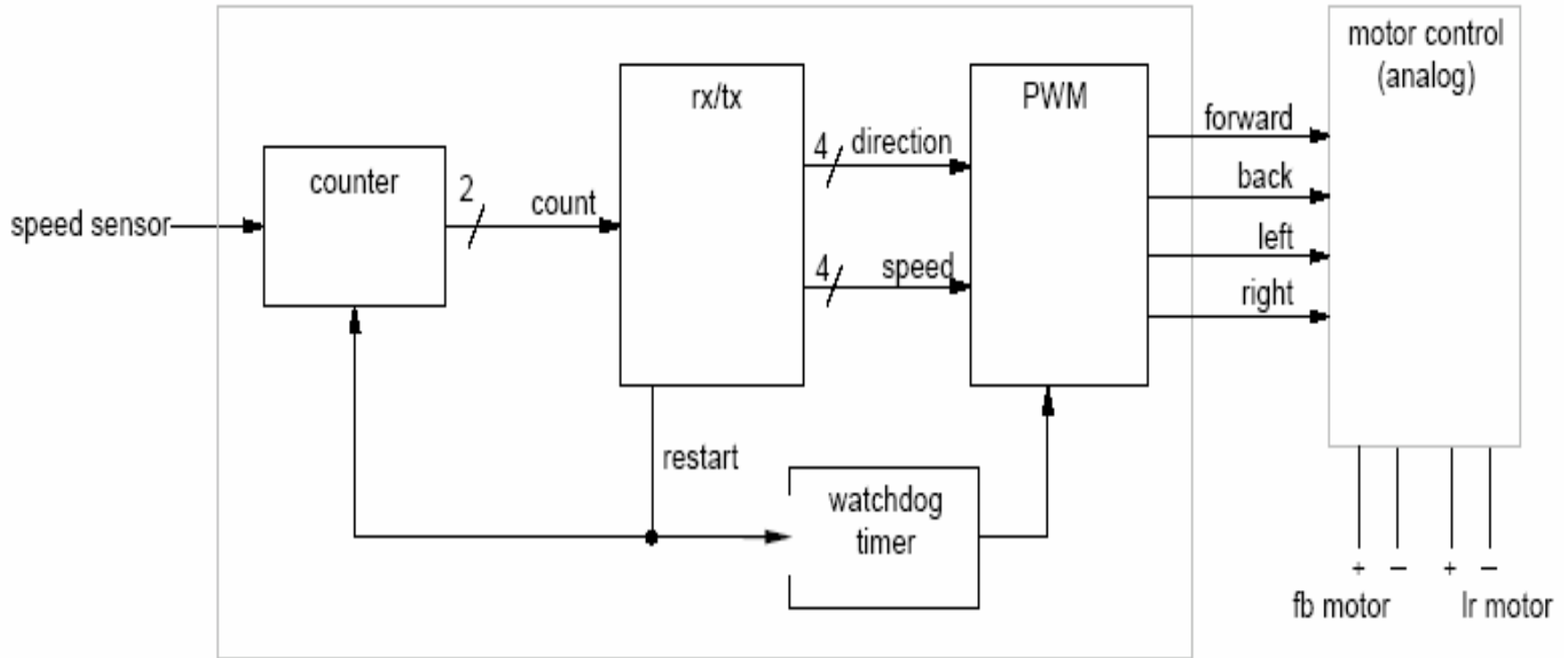
سیستم کنترل اتومبیل



کنٹرولر حرکت



اتومبیل بی سیم



مدولاسیون عرض پالس

سوالات؟